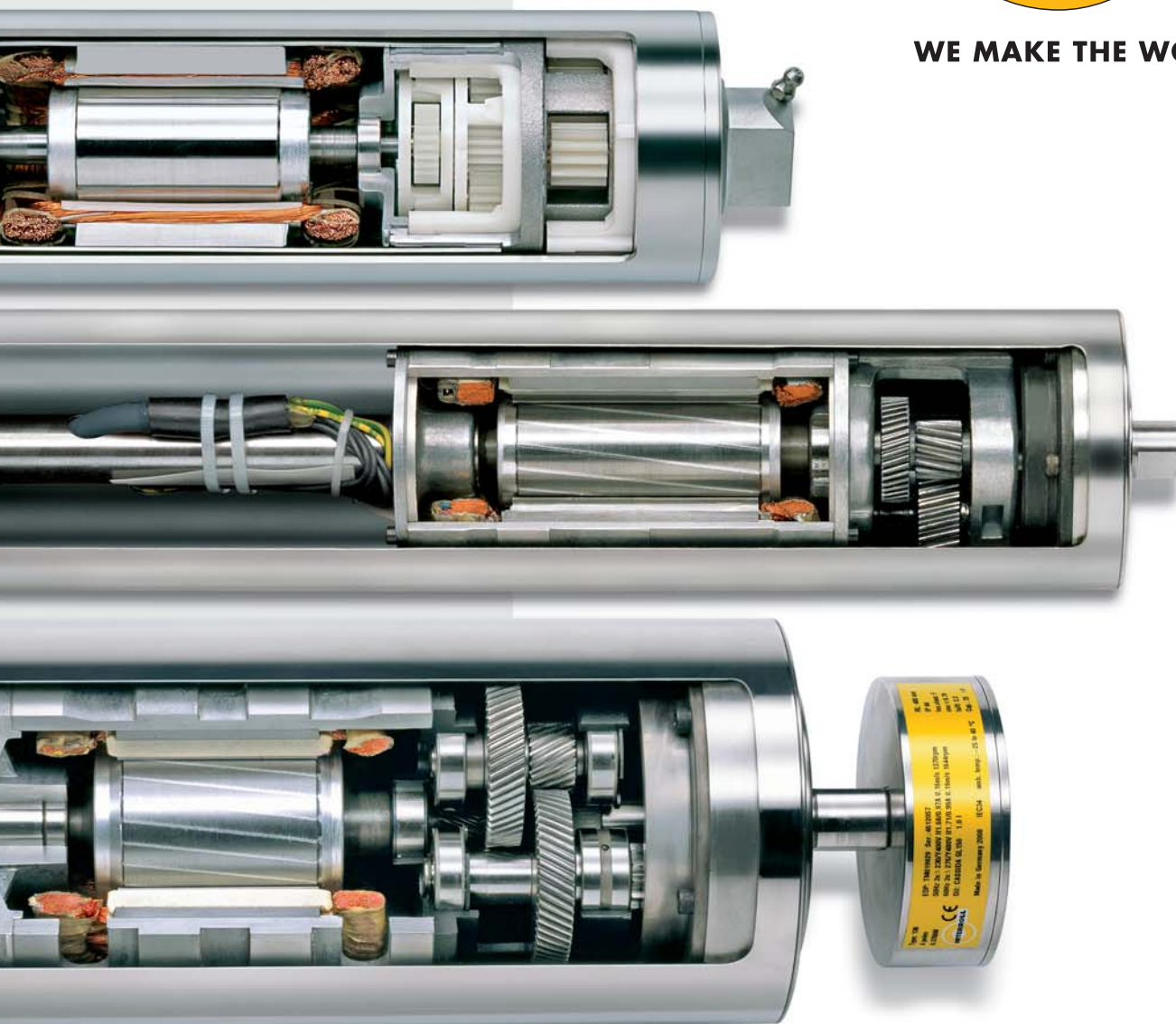




WE MAKE THE WORLD MOVE



INTERROLL  
CORPORATE  
ART

# Б а р а б а н н ы е м о т о р ы

Д Л Я Т Р А Н С П О Р Т И Р О В К И Т О В А Р А

О Б З О Р

Если Вы хотите стать лидером рынка в Вашей отрасли, то Вы должны всё время быть уверенными в том, что Ваш партнёр гарантирует не только продукты великолепного качества и отличный сервис, но и способен найти решения, которые выходят далеко за рамки привычных. В этом и состоит предназначение фирмы Interroll – благодаря большому сортименту моторов, удовлетворить требования заказчика.

Применение уникальных по концепции и конструкции барабанных моторов Interroll в различных странах мира позволяет повысить эффективность применения, производительность и надежность находящихся в эксплуатации систем транспортировки и переработки грузов.

исключают этот фактор, поскольку в соответствии с требованиями IP66 или IP67 корпус изготавливается из листовой, профилированной нержавеющей стали, он полностью герметичен, что исключает проникновение внутрь инородных предметов.

## **МИНИМУМ НА 32 % ЭКОНОМИЧНЕЕ**

Результаты независимых экспертиз подтвердили, что барабанные моторы Interroll по сравнению с аналогичными мотор-редукторами других производителей потребляют при эксплуатации без нагрузки на 32%, а под нагрузкой на 47% меньше энергии.

# **РОСТ ПРИБЫЛИ ГАРАНТИРОВАН**

## **ВРЕМЯ РЕШЕНИЙ**

Барабанные моторы Interroll разработаны специально для конвейеров и им родственных транспортировочных систем. Воспользуйтесь нашим Know-how при создании Вашей индивидуальной конструкции и обратите Ваше внимание на самые важные для Вас факторы. Но этого ещё недостаточно. У нас за плечами 50-летний опыт разработки оборудования для пищевой, обрабатывающей промышленности, а также для других отраслей производства, опыт и технологии, которые будут работать на Вас! В этом Вы можете не сомневаться и поверить нам на слово! Одно совершенно очевидно, приводы Interroll помогут быстро и просто превратить существующие конвейеры в системы транспортировки, не требующие обслуживания, отвечающие требованиям гигиены и с рациональным потреблением энергии. Доверьтесь нам.

## **ПРОСТОЙ И ЭКОНОМИЧНЫЙ МОНТАЖ**

Барабанные моторы Interroll состоят из небольшого числа комплектующих деталей. Монтаж занимает менее четверти времени, необходимого для монтажа многокомпонентного привода. Малое количество элементов – это уменьшение затрат при разработке конвейерной системы и при покупке запасных частей.

## **СПОСОБНОСТЬ РАБОТАТЬ В САМЫХ ТЯЖЁЛЫХ УСЛОВИЯХ ЭКСПЛУАТАЦИИ**

Поскольку механизм привода, в соответствии с требованиями IP66/67 имеет герметичный стальной корпус, барабанные моторы Interroll работают со 100% производительностью, даже в самых неблагоприятных условиях: повышенная влажность, пыль, гравий, химикаты, смазки, масло, а также во время чистки водой под давлением.

## **ПРЕДПРИЯТИЯ ПИЩЕВОЙ ПРОМЫШЛЕННОСТИ**

Многочисленные испытания показали, что обычные приводы конвейерных лент являются главным источником загрязнений продукта на предприятиях пищевой промышленности. Барабанные моторы Interroll

## **КОМПАКТНАЯ КОНСТРУКЦИЯ**

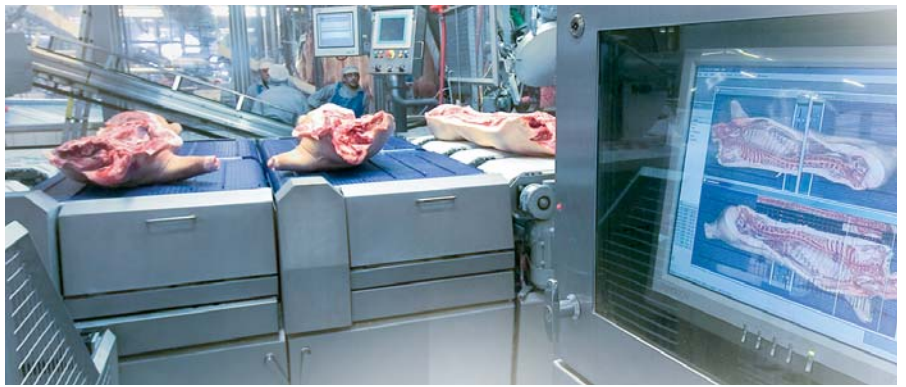
Поскольку приводной узел и подшипники расположены в герметичном корпусе, барабанный мотор по сравнению с обычными приводами, например, мотор-редукторами, занимает существенно меньше места. При этом не требуются дополнительные элементы привода, например: цепи, клиновые ремни, трансмиссия, подшипники, опорные элементы, а в особенности защитные приспособления.

## **БЕЗОПАСНОСТЬ НА РАБОЧЕМ МЕСТЕ**

Эксплуатация барабанного мотора Interroll обеспечивает безопасность труда на рабочем месте. Мотор-барабан выполнен как самостоятельный узел без выступающих элементов и с прочными внешними валами, поэтому это, пожалуй, самый надежный привод для систем транспортировки материалов с учетом уровня развития современной техники. Единственными подвижными частями являются рабочая часть барабана и крышки подшипников. Еще одно преимущество – барабанные моторы новой конструкции оснащаются зубчатыми колесами с косыми зубьями из высококачественной стали, уровень шума при их работе на 18% ниже по сравнению с другими предлагаемыми на рынке системами привода.

## **ЭКСПЛУАТАЦИЯ, НЕ ТРЕБУЮЩАЯ ОБСЛУЖИВАНИЯ**

Эксплуатация барабанных моторов Interroll выгодна для конечных пользователей, поскольку они не требуют обслуживания. Мотор-редуктор в герметичном корпусе, даже в сложных эксплуатационных условиях, призван в течение всего срока эксплуатации обеспечивать надежную транспортировку пищевых продуктов, штучных грузов или деталей. Отсутствие сервисного обслуживания – это снижение производственных издержек и повышение производительности.



В ЦЕЛЯХ УДОВЛЕТВОРЕНИЯ СПЕЦИФИЧЕСКИХ ТРЕБОВАНИЙ ЗАКАЗЧИКОВ АССОРТИМЕНТ МОТОР-БАРАБАНОВ INTERROLL ВКЛЮЧАЕТ В СЕБЯ ШИРОКИЙ СПЕКТР ПРОДУКЦИИ С РАЗЛИЧНОЙ

МОЩНОСТЬЮ, РАБОЧИМ НАПРЯЖЕНИЕМ, ЧИСЛОМ ОБОРОТОВ, БОЛЬШИМ КРУТЯЩИМ МОМЕНТОМ, А ТАКЖЕ КОМПЛЕКТУЮЩИЕ И МНОГО ДРУГИХ ОПЦИЙ.

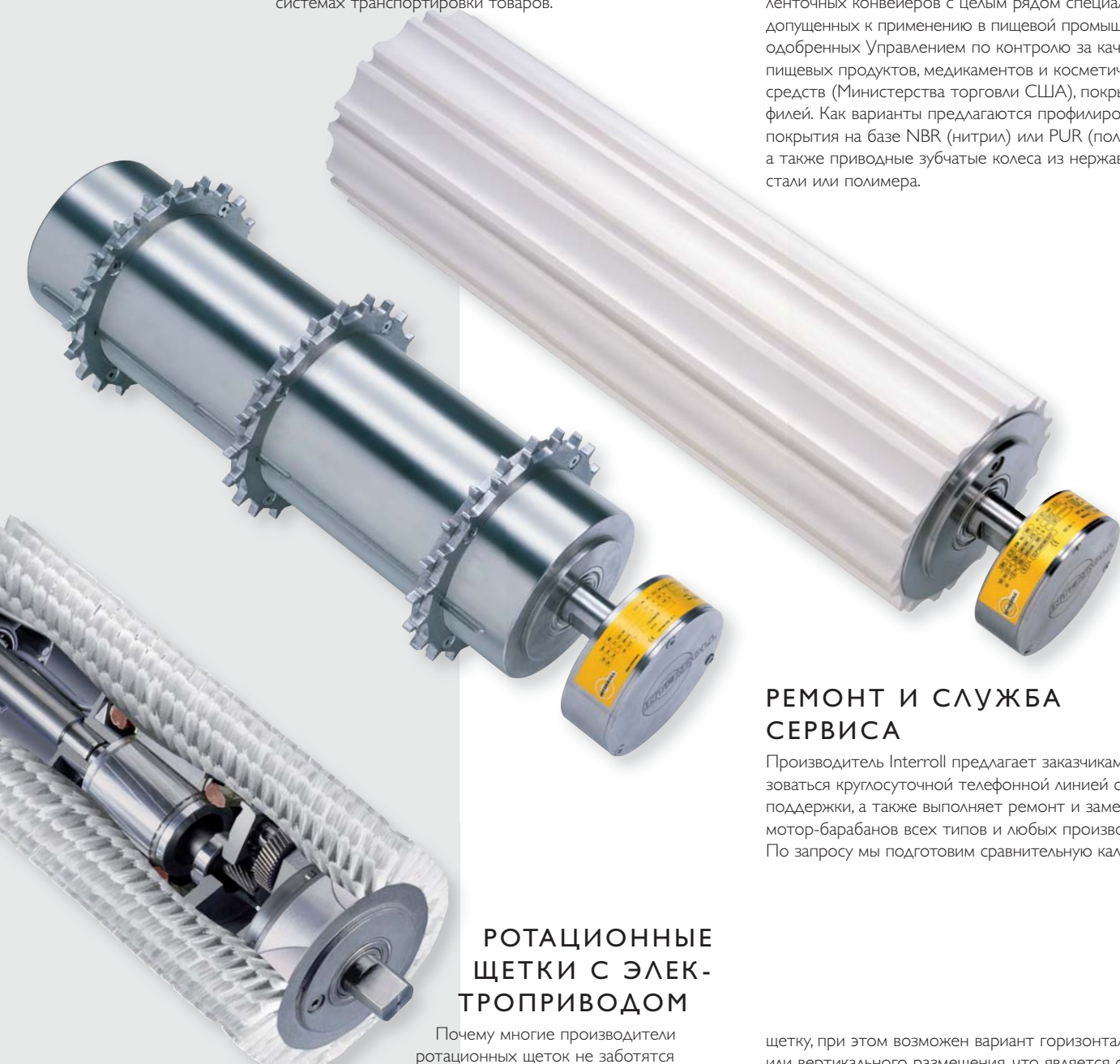
# КОМПЛЕКСНЫЙ ПАКЕТ ТЕХНИЧЕСКИХ

## ВЗАИМОЗАМЕНЯЕМОСТЬ ЭЛЕМЕНТОВ

Барабанные моторы Interroll пригодны для замены моторов других производителей в уже существующих системах транспортировки товаров.

## МОДУЛЬНЫЕ КОНВЕЙЕРНЫЕ СИСТЕМЫ

Компания Interroll предлагает новаторские решения по совершенствованию систем приводов для модульных ленточных конвейеров с целым рядом специальных, допущенных к применению в пищевой промышленности, одобренных Управлением по контролю за качеством пищевых продуктов, медикаментов и косметических средств (Министерства торговли США), покрытий профилей. Как варианты предлагаются профилированные покрытия на базе NBR (нитрил) или PUR (полиуретан), а также приводные зубчатые колеса из нержавеющей стали или полимера.



## РЕМОНТ И СЛУЖБА СЕРВИСА

Производитель Interroll предлагает заказчикам воспользоваться круглосуточной телефонной линией службы поддержки, а также выполняет ремонт и замену мотор-барабанов всех типов и любых производителей. По запросу мы подготовим сравнительную калькуляцию.

## РОТАЦИОННЫЕ ЩЕТКИ С ЭЛЕКТРОПРИВОДОМ

Почему многие производители ротационных щеток не заботятся о разработке конструкции приводного механизма? Мы готовы исправить этот недостаток: мы выпускаем щетки уже со встроенным приводом!

Не требующий обслуживания барабанный мотор по требованию заказчика встраивается в ротационную

щетку, при этом возможен вариант горизонтального или вертикального размещения, что является фактором экономии места и времени. Участие конструктора требуется лишь при монтаже активных ротационных щеток. Щетки находят широкое применение, например в пищевой, фармацевтической промышленности, промышленности упаковочных материалов, а также во многих других отраслях.

# РЕШЕНИЙ ДЛЯ ВАШЕГО ОБОРУДОВАНИЯ

## БАРАБАНЫ НАТЯЖЕНИЯ

Вы можете выбрать барабаны натяжения из обычной или нержавеющей стали, с гуммированием или без него.



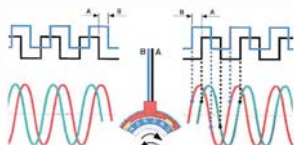
## БЫСТРОУСТАНАВЛИВАЕМЫЕ ЭЛЕМЕНТЫ КРЕПЛЕНИЯ

Быстро устанавливаемые крепления позволяют быстро и просто выполнить установку барабанного мотора Interroll. Мы предлагаем крепления из алюминия, стали, чугуна и полиэтилена. Кроме того есть в наличии специальные вентили регулирования натяжения лент транспортера.



## ДАТЧИК УГЛА ВРАЩЕНИЯ

Барабанный мотор со встроенным датчиком угла вращения дает возможность надежно контролировать число оборотов, скорость движения ленты, расстояние между грузом и направление движения. Сочетание барабанного мотора, энкодера/ресольвера и частотного преобразователя обеспечит высокую степень гибкости, управления приводом и возможность считывания системных данных.



## ИЗМЕНЕНИЕ ЧИСЛА ОБОРОТОВ

Все модификации мотор-барабанов Interroll могут эксплуатироваться совместно с известными типами частотных преобразователей с учетом максимальной гибкости управления за счет изменения числа оборотов.

## ЧАСТОТНЫЙ ПРЕОБРАЗОВАТЕЛЬ

Воспользуйтесь нашим пакетом услуг, включающим в себя частотный преобразователь. В данной комбинации привод имеет адаптированные и оптимизированные параметры, что позволяет без подготовки использовать его для следующих задач:

- Изменение скорости и направления движения ленты для нескольких конвейеров или вспомогательных конвейеров.
- Изменение скорости и направления движения ленты в системах машинного оборудования, например, для различных процессов распределения продукции.
- Оптимизация крутящего момента при начале и смене направления движения в режиме прерывистого перемещения стоп/старт и реверсивного перемещения ленты транспортера. Данные модели частотных преобразователей без проблем интегрируются в одиночные и комплексные системы управления.

## БАРАБАНЫЕ МОТОРЫ INTERROLL: ОБЗОР МОДЕЛЬНОГО РЯДА

Диаметр мм	Тип	количе- ство фаз	Элемент		мин./макс. диапазон работы										
81,5	80s	1-фазный	Мощность	кВт	0,025	0,05	0,075	0,085	0,11						
			Скорость движения ленты	м/с	0,05 - 0,44	0,10	0,12	0,15 - 0,88	0,18 - 0,88						
			Тяговое усилие привода конвейерной ленты	N	425 - 51	425	531	482 - 87	519 - 113						
81,5	80s	3-фазный	Мощность	кВт	0,04	0,05	0,06	0,075	0,085						
			Скорость движения ленты	м/с	0,07 - 0,09	0,10	0,30 - 0,44	0,12	0,15 - 0,88						
			Тяговое усилие привода конвейерной ленты	N	486 - 378	425	180 - 123	531	482 - 87						
81,5	80i	1-фазный	Мощность	кВт	0,05	0,08									
			Скорость движения ленты	м/с	0,10 - 0,50	0,20 - 1,00									
			Тяговое усилие привода конвейерной ленты	N	452 - 102	339 - 76									
81,5	80i	3-фазный	Мощность	кВт	0,018	0,04	0,07	0,12							
			Скорость движения ленты	м/с	0,05 - 0,08	0,10 - 0,50	0,10 - 1,00	0,20 - 1,00							
			Тяговое усилие привода конвейерной ленты	N	352 - 200	352 - 79	653 - 68	515 - 116							
113,3	113s	1-фазный	Мощность	кВт	0,06	0,08	0,11								
			Скорость движения ленты	м/с	0,12 - 0,98	0,41 - 0,46	0,12 - 0,98								
			Тяговое усилие привода конвейерной ленты	N	416 - 55	241-214	764 - 101								
113,3	113s	3-фазный	Мощность	кВт	0,04	0,11	0,16	0,18	0,33						
			Скорость движения ленты	м/с	0,07 - 0,11	0,13 - 0,49	0,19	0,22 - 1,06	0,38 - 2,12						
			Тяговое усилие привода конвейерной ленты	N	515 - 315	719 - 204	721	695 - 153	738 - 140						
113,5	113i	1-фазный	Мощность	кВт	0,08	0,18	0,23								
			Скорость движения ленты	м/с	0,10 - 0,30	0,17 - 0,50	0,40 - 1,50								
			Тяговое усилие привода конвейерной ленты	N	695 - 248	970 - 346	565 - 148								
113,5	113i	3-фазный	Мощность	кВт	0,035	0,07	0,08	0,1	0,15	0,18	0,225	0,30	0,37		
			Скорость движения ленты	м/с	0,05 - 0,08	0,05 - 0,08	0,10 - 0,35	0,12 - 0,35	0,09 - 0,70	0,12 - 0,50	0,40 - 1,50	0,20 - 0,70	0,40 - 1,50		
			Тяговое усилие привода конвейерной ленты	N	688 - 446	1369 - 887	691-212	797-284	1528-199	1362-356	551-144	1507-394	905-237		
138	138i	1-фазный	Мощность	кВт	0,25	0,74									
			Скорость движения ленты	м/с	0,13 - 0,40	0,40 - 1,90									
			Тяговое усилие привода конвейерной ленты	N	1875 - 641	1771 - 369									
138	138i	3-фазный	Мощность	кВт	0,09	0,18	0,25	0,37	0,55	0,75	1,00				
			Скорость движения ленты	м/с	0,04 - 0,10	0,06 - 0,45	0,08 - 0,65	0,13 - 0,95	0,25 - 1,90	0,20 - 0,95	0,40 - 1,90				
			Тяговое усилие привода конвейерной ленты	N	2131 - 886	2586 - 366	2699 - 382	2720 - 385	1916 - 271	3420 - 758	2267 - 502				
164	165i	1-фазный	Мощность	кВт	0,11	0,60									
			Скорость движения ленты	м/с	0,20 - 1,00	0,20 - 1,00									
			Тяговое усилие привода конвейерной ленты	N	515 - 104	2900 - 587									
164	165i	3-фазный	Мощность	кВт	0,15	0,37	0,55	0,75	1,1	1,5	2,2				
			Скорость движения ленты	м/с	0,06 - 0,30	0,08 - 0,95	0,12 - 0,60	0,15 - 0,95	0,25 - 2,00	0,40 - 0,95	0,50 - 2,55				
			Тяговое усилие привода конвейерной ленты	N	2248 - 455	4454 - 371	4453 - 902	4679 - 767	4254 - 535	3723 - 1490	4253 - 828				
217,5	216i	1-фазный	Мощность	кВт	0,11	0,60									
			Скорость движения ленты	м/с	0,25 - 1,35	0,25 - 1,30									
			Тяговое усилие привода конвейерной ленты	N	389 - 79	2186 - 443									
217,5	216i	3-фазный	Мощность	кВт	0,15	0,37	0,55	0,75	1,1	1,5	2,2				
			Скорость движения ленты	м/с	0,08 - 0,10	0,10 - 1,30	0,20 - 0,80	0,20 - 1,25	0,40 - 2,60	0,50 - 1,30	0,65 - 2,60				
			Тяговое усилие привода конвейерной ленты	N	1695 - 1265	3359 - 280	2506 - 680	3528 - 578	2575 - 404	2808 - 1123	3207 - 809				



## ВАРИАНТЫ ПРИВОДОВ

Если отсутствует подключение к сети электропитания, либо использование электропривода не рекомендуется, компания Interroll предлагает для расширения области применения продукции целый модельный ряд барабанных моторов с гидравлическим приводом.



## ВАРИАНТЫ ТРАНСПОРТИРОВАНИЯ ПАЛЕТ

Привод фирмы Interroll для перемещения палет – это новое решение, которое легко интегрируется в существующие системы логистики, при этом достигается экономия площадей и средств. Данный тип привода рассматривается как альтернатива традиционному моторному приводу роликов посредством цепной и ленточной передачи, а также устаревшим методам ручного перемещения палет в центрах логистики, сортировки и упаковки грузов.

Приводы для перемещения палет, приводные ролики, а также вспомогательные ролики предназначены для применения в составе наиболее распространенных типов модулей для перемещения палет. Они могут применяться для транспортировки палет всех стандартных типоразмеров с загрузкой до 1000 кг.

Данная оригинальная концепция привода полностью соответствует требованиям органов сертификации (перемещение без подпора) применительно к прямым конвейерным модулям, турникетам, передаточным модулям и иным транспортным приспособлениям.



## УЛЬТИМАТИВНОЕ ТРЕБОВАНИЕ – ПРИМЕНЕНИЕ ВЕЗДЕ И НА ВСЕХ УЧАСТКАХ ПРОИЗВОДСТВА

С независимым или гравитационным приводом: ассортимент нашей продукции на всех континентах и во всех областях применения – это надежный индикатор качества и эффективности динамической подачи материалов. На базе накопленного нами большого опыта создания комплексных систем мы способны предложить Вам компоненты оборудования, которые проектировщики и конструкторы могут рассматривать в качестве универсальных ключевых модулей.





## Europe/Nordic

### Denmark

Interroll Nordic A/S  
Hammerholmen 2-6  
DK-2650 Hvidovre  
Tel. +45 36 88 33 33  
Fax +45 36 88 33 72  
dk-sales@interroll.com

Interroll Service  
Islandsvej 5  
DK-7900 Nykøbing M.  
Tel. +45 97 71 15 55  
Fax +45 97 71 16 55  
dk-sales@interroll.com

### Iceland

IBH ehf  
Dugguvogur 10  
104 Reykjavik  
Iceland  
Tel. +354 562 6858  
Fax +354 562 6862  
ingi@ibh.ehf.is

### Finland

Tel. +358 9 54 94 94 00  
Fax +358 9 54 94 94 16

### Norway

Tel. +47 32 88 26 00  
Fax +47 32 88 26 10

### Sweden

Tel. +46 35 22 70 77  
Fax +46 35 22 70 78

## Western/Southern Europe

### France

Interroll S.A.S.  
ZI de Kerannou  
B.P. 34  
F-29250 Saint Pol de Léon  
Tel. +33 2 98 24 41 00  
Fax +33 2 98 24 41 02  
f-sales@interroll.com

### Italy

Rulli Rulmecca S.p.A.  
Via A. Toscanini, 1  
I-24011 Almè (Bg)  
Tel. +39 035 4300 111  
Fax +39 035 545 523  
i-sales@interroll.com

### Portugal

Rulmecca Interroll de Portugal Lda  
Apartado, 69 Centro Civico  
P-6201-909 Covilhã  
Tel. +351 275 330 780  
Fax +351 275 990 789  
p-sales@interroll.com

### Spain

Interroll España S.A.  
Parc Tecnològic del Vallès  
C/Dels Argenters, 5  
Edificio 1, módulos Bp y Cp  
E-08290 Cerdanyola del Vallès  
Tel. +34 902 11 08 60  
Fax +34 93 586 48 95  
e-sales@interroll.com

### United Kingdom

Interroll Ltd.  
Brunel Road  
Earlstrees Industrial Estate  
GB-Corby, Northants NN17 4UX  
Tel. +44 1536 200 322  
Fax +44 1536 748 505  
gb-sales@interroll.com

## Central Europe

### Germany

Interroll Fördertechnik GmbH  
Höferhof 16  
D-42929 Wermelskirchen  
Tel. +49 2193 23 0  
Fax +49 2193 20 22  
d-sales@interroll.com

### Austria

Tel. +49 2193 23 187  
Fax +49 2193 23 164

### Belgium

Tel. +49 2193 23 131  
Fax +49 2193 23 164

### Luxembourg

Tel. +49 2193 23 190  
Fax +49 2193 23 164

### Netherlands

Tel. +49 2193 23 151  
Fax +49 2193 23 164

### Switzerland

Tel. +49 2193 23 190  
Fax +49 2193 23 164

## Eastern Europe

### Czech Republic

Interroll CZ, s.r.o.  
Na Rádku 7/3172  
CZ-690 02 Břeclav  
Tel. +420 519 330 210  
Fax +420 519 330 211  
cz-sales@interroll.com

### Hungary

Tel. +36 23 337 891  
Fax +36 23 337 892

### Poland

Interroll Polska Sp. z o.o.  
ul. Plochocińska 85  
PL-03-044 Warszawa  
Tel. +48 22 741 741 0  
Fax +48 22 741 741 1  
pl-sales@interroll.com

### Slovakia

Tel. +421 2 4363 8102  
Fax +421 2 4342 7294

### Slovenia

Tel. +386 1 56 56 370  
Fax +386 1 56 56 372

### Turkey

Rol-er Makina SAN. VE TIC. LTD. STI.  
Pembegül Sok. Dostlar Apt.  
No. 12 D. 10 Suadiye  
34740 Istanbul, Türkiye  
Tel. +90 216 386 37 75  
Fax +90 216 386 38 22  
tr-sales@interroll.com

## Near East

### Israel

ComTrans-Tech Ltd.  
P.O.B. 17433  
Tel Aviv 61174  
Israel  
Tel. +972 54 4 27 27 47  
Fax +972 3 7 44 08 64  
il-sales@interroll.com

## Africa

### South Africa

Interroll SA Pty. Ltd.  
P.O. Box 327  
Isando 1600  
37 Director Road, Spartan Ext 2,  
1619  
South Africa  
Tel. +27 11 281 9900  
Fax +27 11 252 9083  
za-sales@interroll.com

## North & South America

### USA

Interroll Corporation  
3000 Corporate Drive  
USA-Wilmington, NC 28405  
Tel. +1 910 799 11 00  
Fax +1 910 392 38 22  
usa-sales@interroll.com

### Canada

Interroll Components Canada Ltd.  
8900 Keely Street  
Unit 2 & 3  
Concord, Ontario L4K 2N2  
Canada  
Tel. +1 905 660 44 26  
Fax +1 905 660 41 59  
cdn-sales@interroll.com

Interroll Canada Ltd  
Drives and Rollers Canada  
1201 Gorham Street  
Newmarket Ontario L3Y 8Y2  
Canada  
Tel. +1 905 727 33 99  
Fax +1 905 727 33 99  
cdn-sales@interroll.com

### Brasil

Interroll Logistica  
Elementos para Sistemas  
Transportadores Ltda.  
Av. Alexandrina das Chagas  
Moreira 945  
Bairro Distrito Industrial  
Pindamonhangaba - SP  
CEP 12412-800  
Brasil  
Tel. +55 12 3648 8021  
Fax +55 12 3648 8164  
sa-sales@interroll.com

## For other countries in South

### America, please contact:

Interroll España S.A.  
Parc Tecnològic del Vallès  
C/Dels Argenters, 5  
Edificio 1, módulos Bp y Cp  
E-08290 Cerdanyola del Vallès  
Tel. +34 93 594 77 55  
Fax +34 93 586 48 95  
e-sales@interroll.com

## Asia

### China

Interroll (Suzhou) Co. Ltd.  
Unit 10B, Modern Industrial Square  
No. 333 Xing Pu Road  
Suzhou Industrial Park  
Suzhou, Jiangsu Province  
People's Republic of China  
Postal Code: 215126  
Tel. +86 512 6256 0383  
Fax +86 512 6256 0385  
cn-sales@interroll.com

## India

Interroll Drives and Rollers India  
Private Limited  
SF 12, KSSIDC Building 3rd Stage  
Peenya, Bangalore  
Bangalore - 560058  
Kamataka, India  
Tel. +00 080 2359 5904/2836 4996  
Fax +00 080 2349 5241  
in-drummotors@interroll.com

## Japan

Interroll Japan Co. Ltd.  
302-1 Shimokuzawa  
Sagamihara-shi  
Kanagawa 229-1134  
JAPAN  
Tel. +81 42 764 26 77  
Fax +81 42 764 26 78  
jpn-sales@interroll.com

## Korea

Interroll Korea Corporation  
Room 301, Dongsan Bldg, 333-60  
Shindang-Dong, Choong-ku  
Seoul  
Tel. +822 2 231 1900  
Fax +822 2 254 36 83  
kr-sales@interroll.com

## Singapore

Interroll (Asia) Pte. Ltd.  
386 Jalan Ahmad Ibrahim  
629156 Singapore  
Republic of Singapore  
Tel. +65 6266 6322  
Fax +65 6266 6849  
sgp-sales@interroll.com

## Thailand

Interroll (Thailand) Co. Ltd.  
41/6 Moo 6, Bangchalong,  
Bangplee  
Samutprakarn 10540  
Tel. +66 2 337 0188 91  
Fax +66 2 337 01 92  
th-sales@interroll.com

## Australia & New Zealand

### Australia

Conveyor Solutions Australia Pty. Ltd.  
70 Keon Parade,  
Thomastown  
VIC 3073  
Australia  
Tel. +61 3 9460 2155  
Fax +61 3 9460 2029  
aus-sales@interroll.com

### New Zealand

Automation Equipment (NZ) Ltd.  
45 Colombo Street  
Frankton  
Hamilton  
New Zealand  
Tel. +64 7847 20 82  
Fax +64 7847 71 60  
nz-sales@interroll.com

For other countries please  
see contacts at  
[www.interroll.com](http://www.interroll.com)